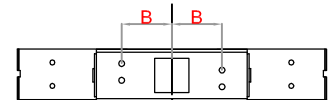
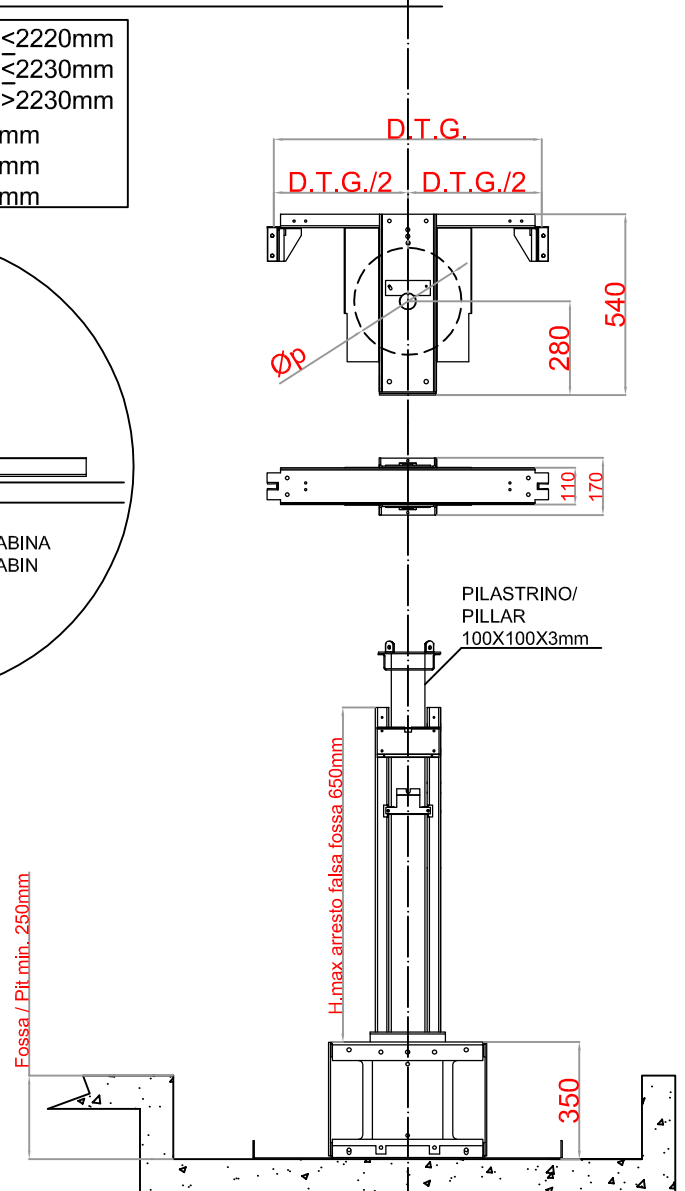
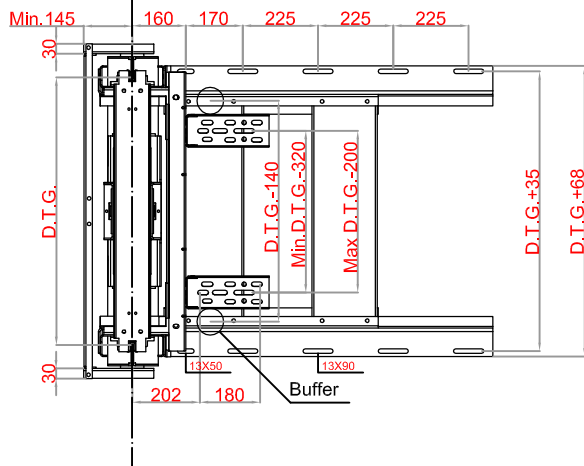
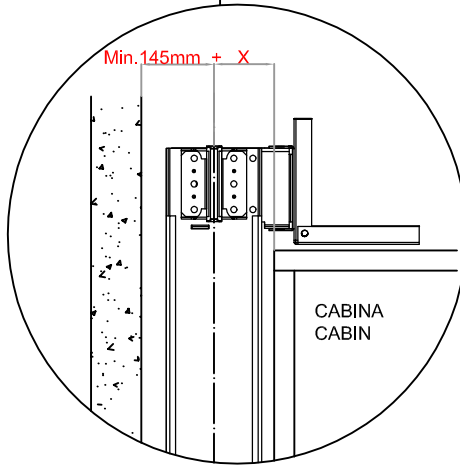
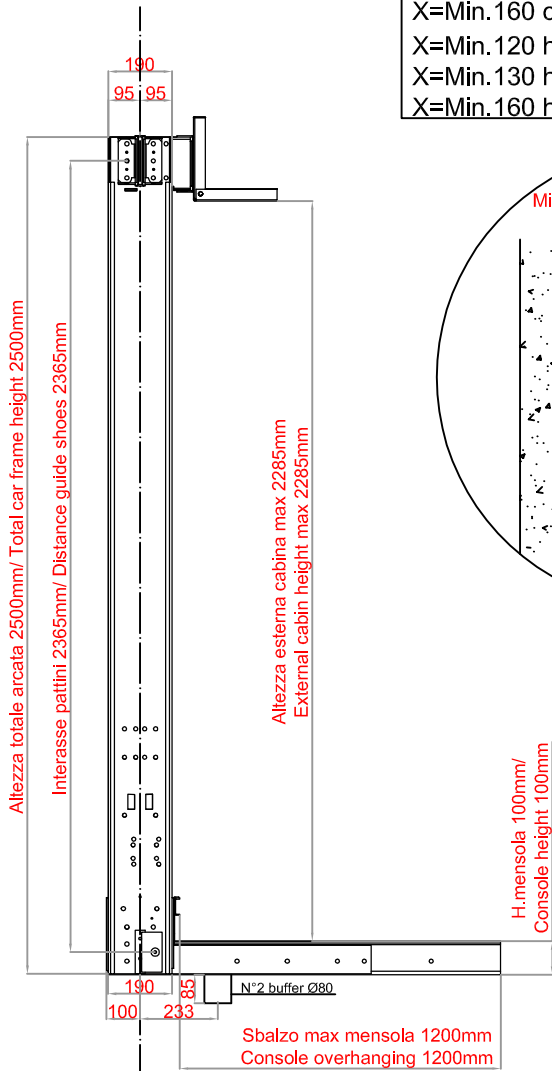


ARCATE IDRAULICHE IN TAGLIA 2:1 HYDRAULIC CAR FRAME SUSPENSION 2:1

TIPO AFR1- AFR2- AFR3/ TYPE AFR1/ AFR2/ AFR3

X=Min.120 con altezza cabina <2220mm
 X=Min.130 con altezza cabina ≤2230mm
 X=Min.160 con altezza cabina >2230mm
 X=Min.120 height cabin <2220mm
 X=Min.130 height cabin ≤2230mm
 X=Min.160 height cabin >2230mm



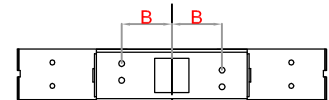
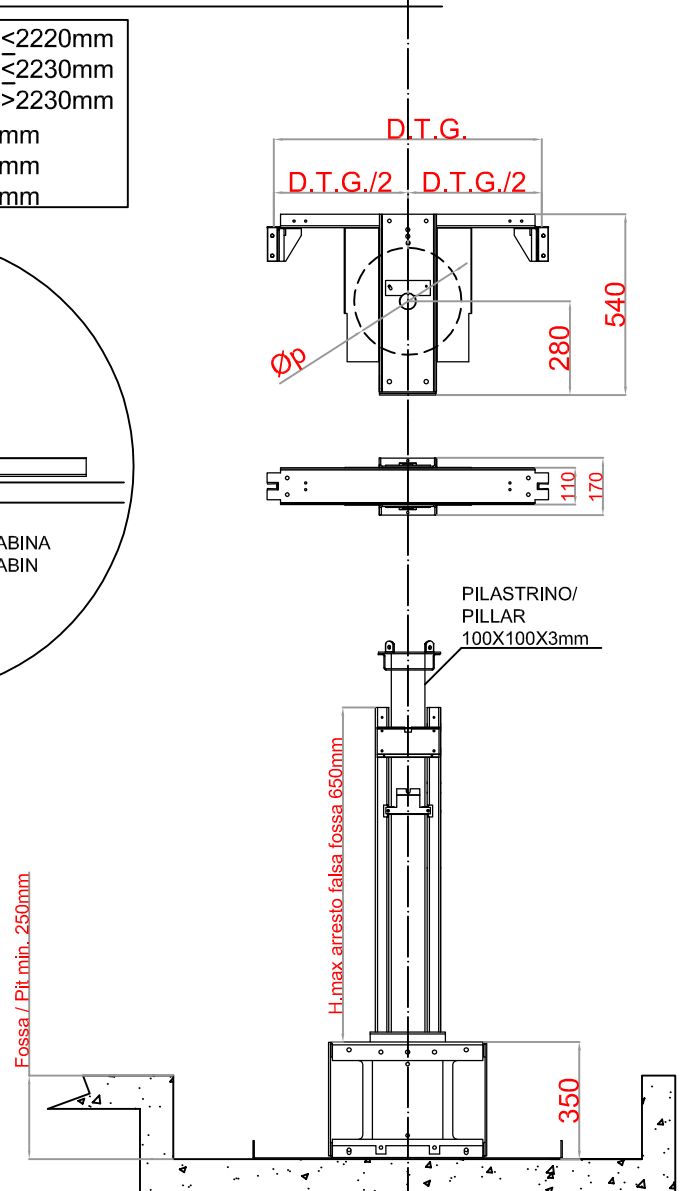
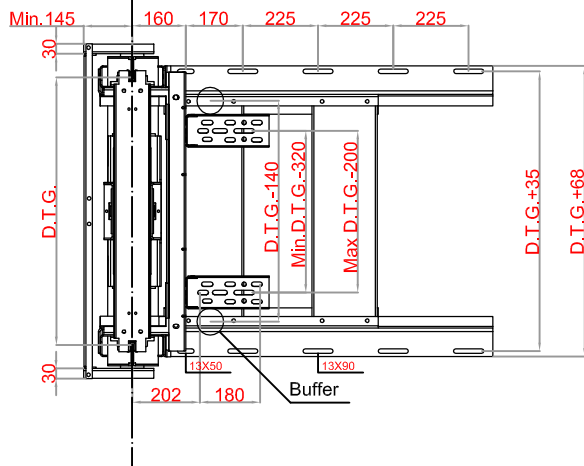
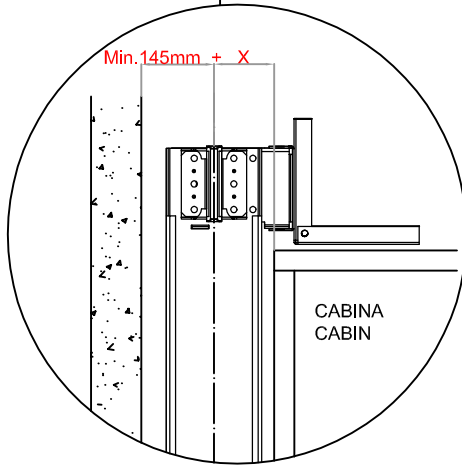
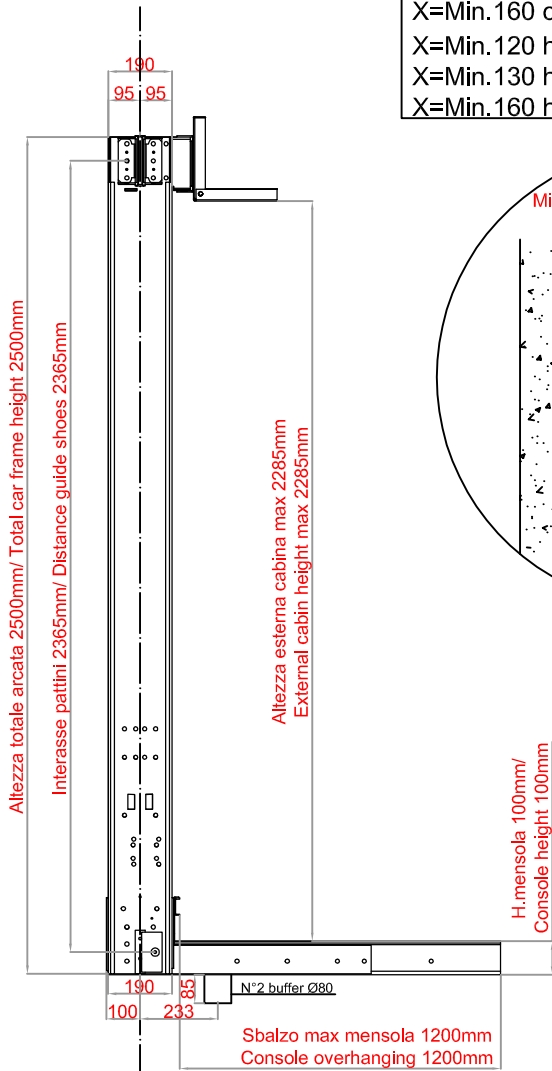
D.F.G.	B
500	117,5
600	117,5
700	150
800	150

**ARCATE
CAR FRAME**

ARCATE IDRAULICHE IN TAGLIA 2:1 HYDRAULIC CAR FRAME SUSPENSION 2:1

TIPO AFR1- AFR2- AFR3/ TYPE AFR1/ AFR2/ AFR3

X=Min.120 con altezza cabina <2220mm
 X=Min.130 con altezza cabina <2230mm
 X=Min.160 con altezza cabina >2230mm
 X=Min.120 height cabin <2220mm
 X=Min.130 height cabin <2230mm
 X=Min.160 height cabin >2230mm



D.F.G.	B
500	117,5
600	117,5
700	150
800	150

**ARCATE
CAR FRAME**