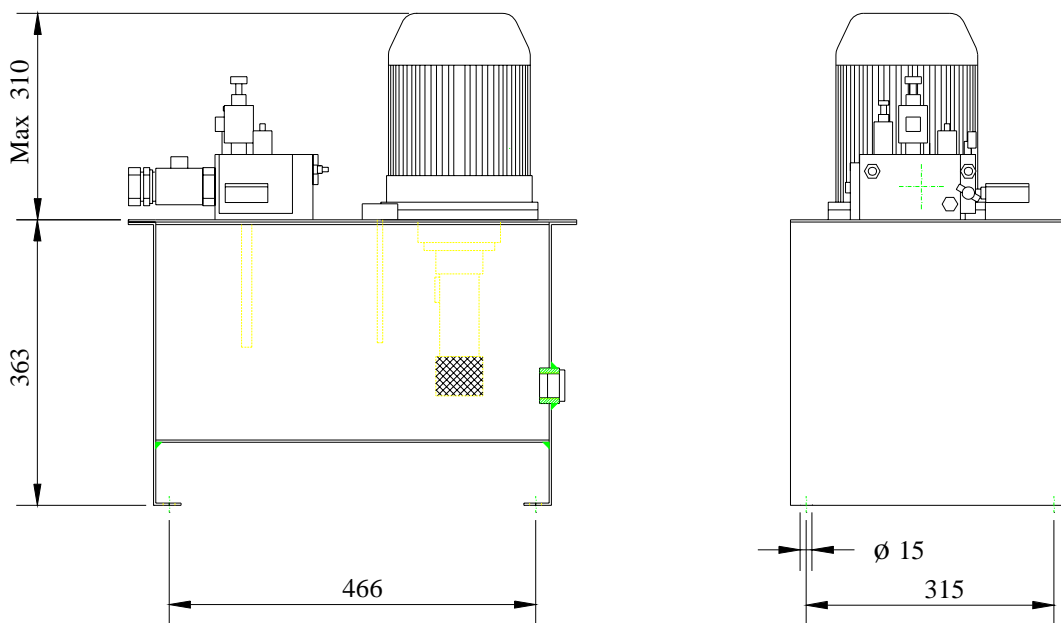
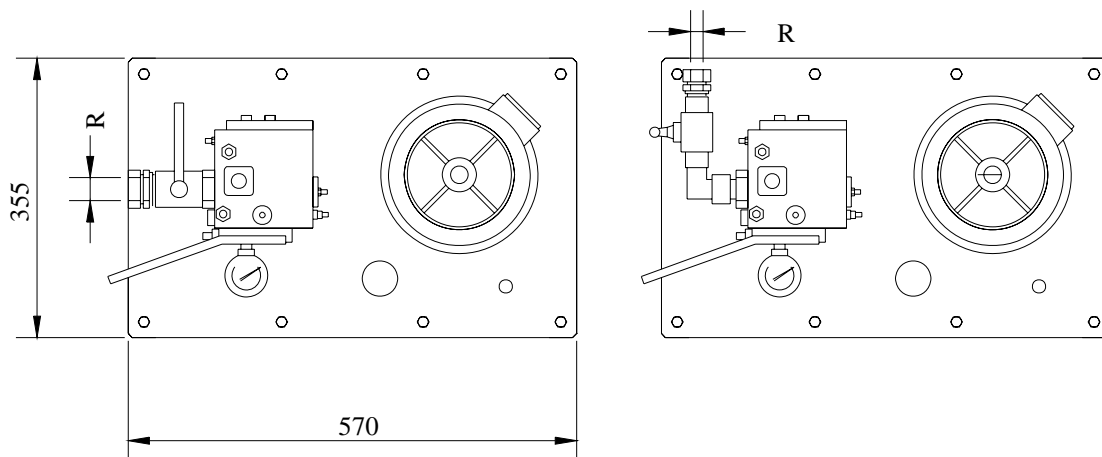


CENTRALINE 96/U - SL



Quote in millimetri



Attacco olio diritto

Attacco olio 90°

Tipo Serbatoio	Tipo Pompa [l/min]	Raccordo [mm]	CAPACITA' [litri]		Peso [kg]
		R	Livello Min.	Disponibile	
96 SL	8, 12, 16	22 -G 3/8 -G 1/2 -G 3/4	17	24	50
	8, 12, 16 PROL	22 -G 3/8 -G 1/2 -G 3/4	7	34	
	25, 30, 35	22 -28 -G 3/4 -G1"	9	32	

**DIMENSIONI
CENTRALINE
96/U - 98/U**



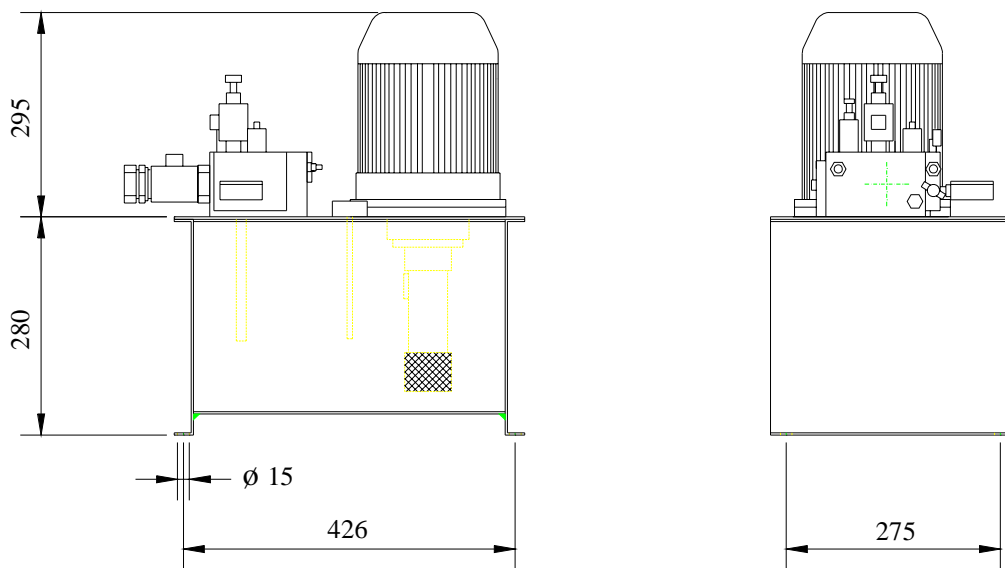
Start Elevator

07 210 / I

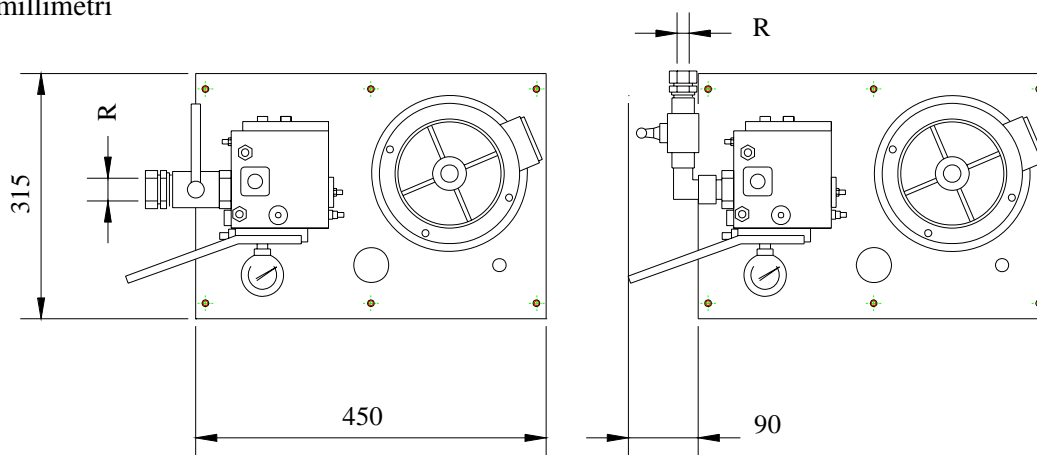
rev. 9

1/2

CENTRALINE 98/U



Quote in millimetri



Attacco olio diritto

Attacco olio 90°

Tipo Serbatoio	Tipo Pompa [l/min]	Raccordo [mm]	CAPACITA' [litri]		Peso [kg]
		R	Livello Min.	Disponibile	
98 / 01	8, 12, 16 25	22 -G 3/8 -G1/2 -G 3/4 22 -28 -G 3/4 -G1"	8	19	40

**DIMENSIONI
CENTRALINE
96/U - 98/U**



Start Elevator

07 210 / I

rev. 9

2/2