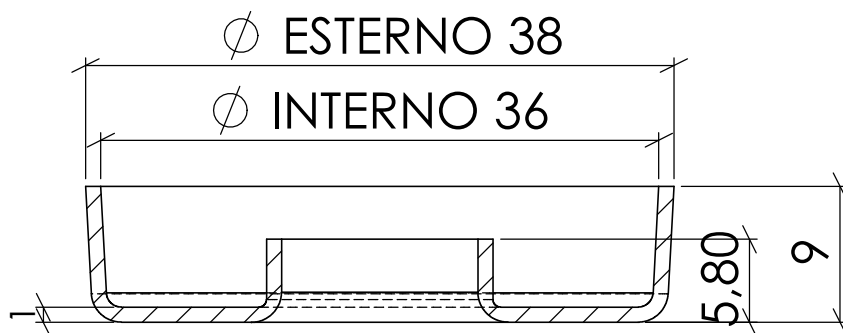


SEZIONE A-A  
SCALA 2 : 1



TOLERANCE:  $\pm 0,5\text{mm}$

PIROVANO LAVORAZIONI LAMIERE	ART.	DESCRIPTION
	SC12	SCODELLINO MOLLA SC12 SPRING WASHERS SC12