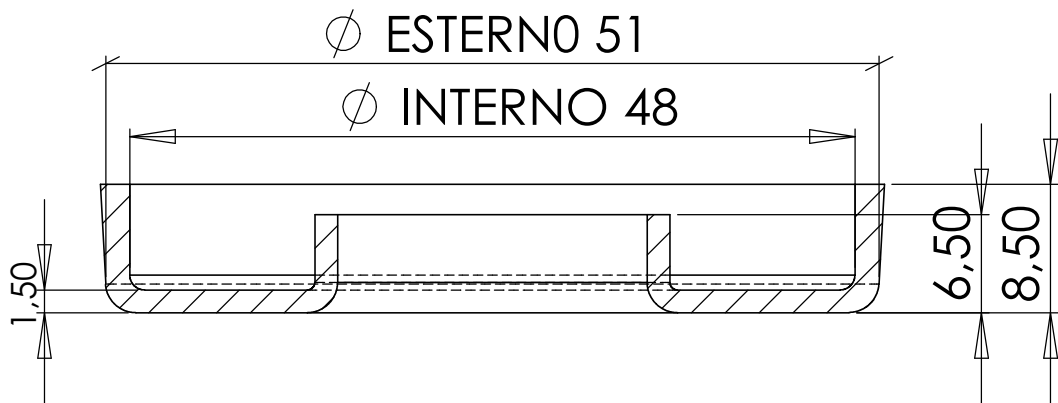


SEZIONE A-A
SCALA 2 : 1



TOLERANCE: $\pm 0,5$

**PIROVANO
LAVORAZIONI
LAMIERE**

ART.
SC20

DESCRIPTION
SCODELLINO MOLLA SC20
SPRING WASHERS SC20