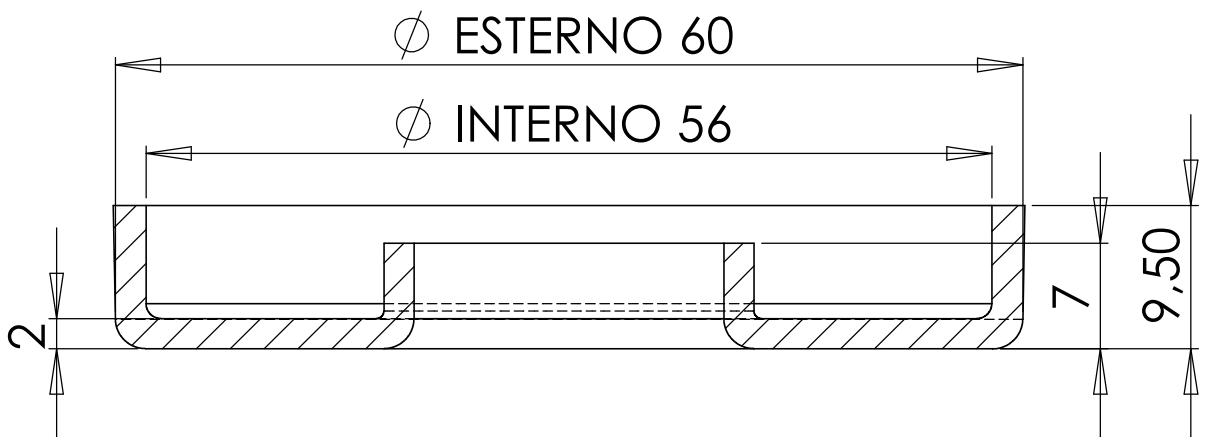


SEZIONE A-A  
SCALA 2 : 1



TOLERANCE:  $\pm 0,5$

<b>PIROVANO LAVORAZIONI LAMIERE</b>	ART.	DESCRIPTION
	SC22	SCODELLINI MOLLE SC22 SPRING WASHERS SC22