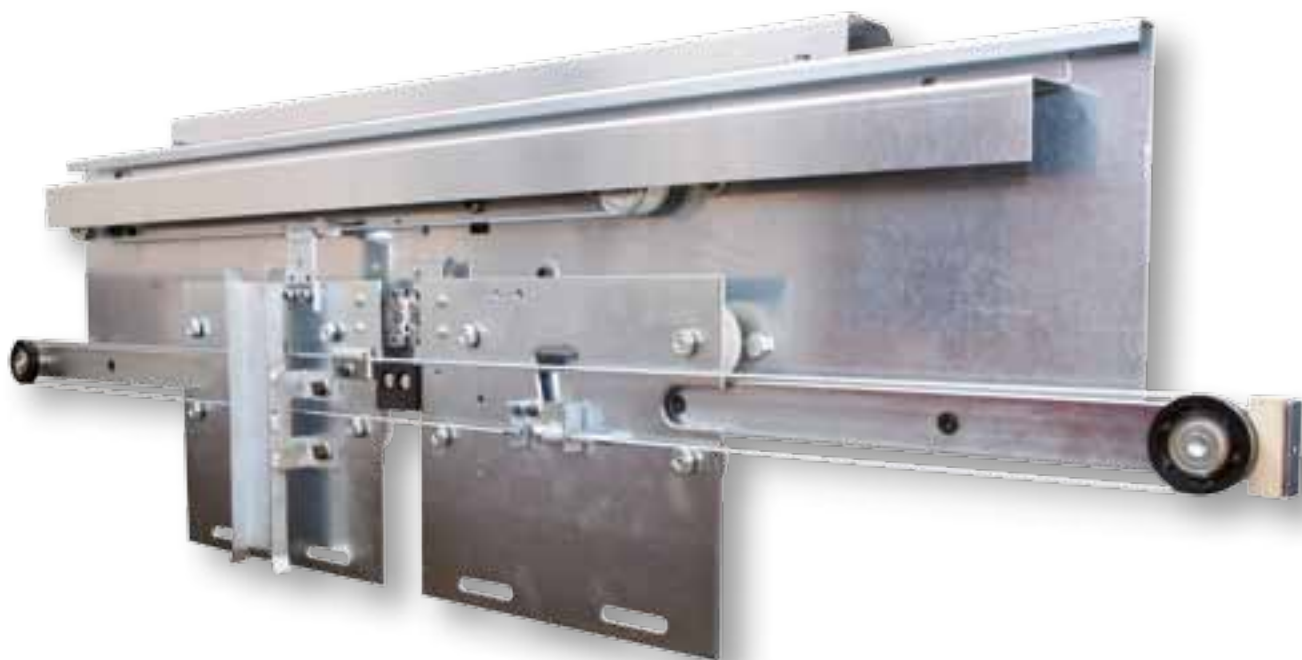


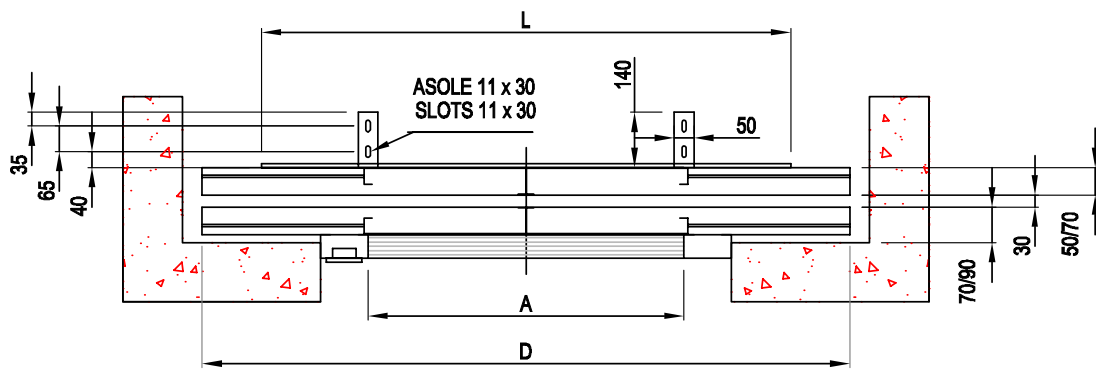
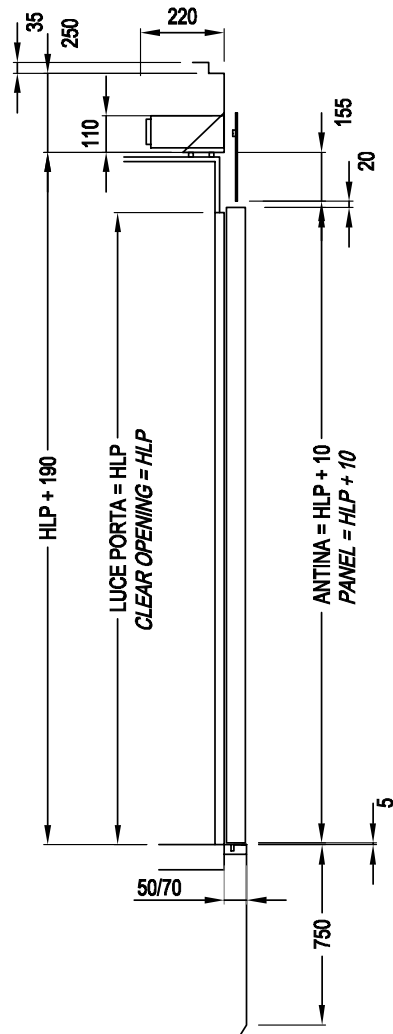
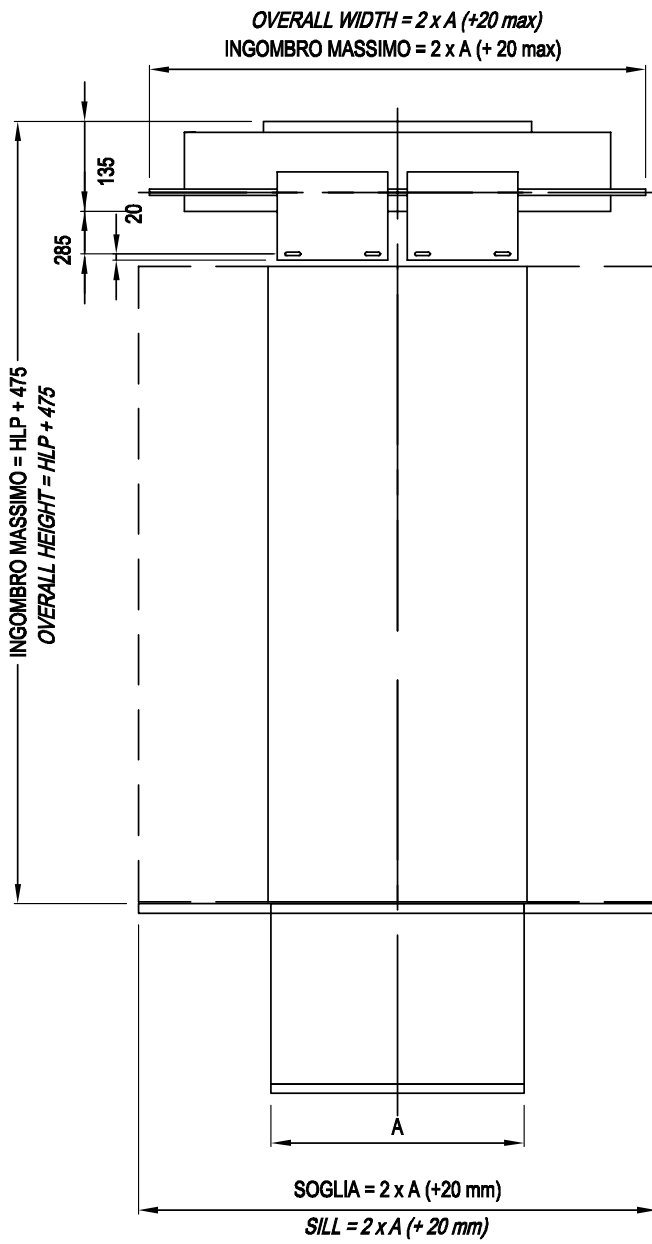


OPERATORE FLY 2A0

OPERATORE ELETTRONICO CON CONTROLLO PWM DEL MOTORE
SOGLIA IN ALLUMINIO DA 50-70mm
LEGGERO E DI DIMENSIONI CONTENUTE
ADATTO AD APPLICAZIONI SU IMPIANTI A TESTATA BASSA
ACCOPPIAMENTO MECCANICO FISSO
COMPATIBILE CON OPERATORI OP93 E LOUIS
PROGRAMMABILE TRAMITE TASTIERINO ESTERNO
AUTOAPPRENDIMENTO DELLA LUCE PORTA
CONTROLLO ELETTRONICO DELLA COSTOLA MOBILE
INGRESSO FOTOCELLULA O BARRIERA OTTICA
FUNZIONE MONOCOMANDO-BICOMANDO SELEZIONABILE
LIMITE CHIUSURA/APERTURA/COSTOLA MOBILE A RELE'
CARICABATTERIE ON BOARD PER RIAPERTURA IN EMERGENZA



A=[mm]	L=[mm]	D=[mm]
600	1100	1220
650	1100	1320
700	1250	1420
750	1250	1520
800	1500	1620
850	1500	1720
900	1500	1820
950	1700	1920
1000	1700	2020

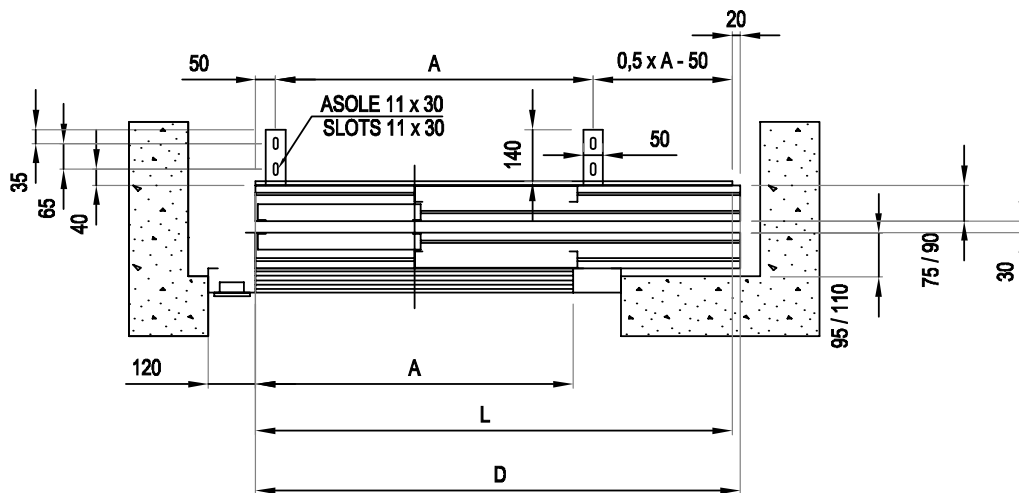
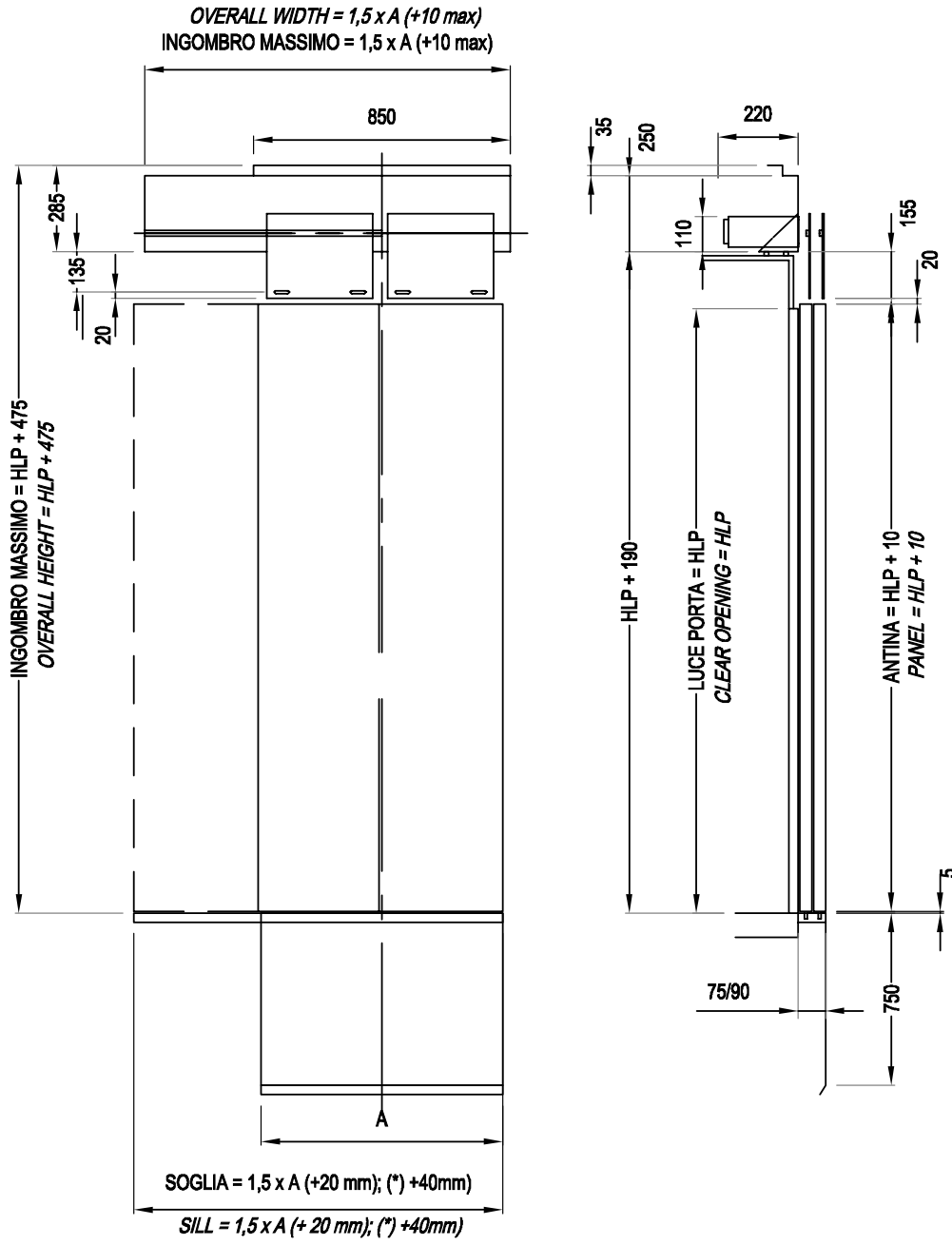


OPERATORE FLY 2AT

OPERATORE ELETTRONICO CON CONTROLLO PWM DEL MOTORE
SOGLIA IN ALLUMINIO DA 75-90mm
LEGGERO E DI DIMENSIONI CONTENUTE
ADATTO AD APPLICAZIONI SU IMPIANTI A TESTATA BASSA
ACCOPPIAMENTO MECCANICO FISSO
COMPATIBILE CON OPERATORI OP93 E LOUIS
PROGRAMMABILE TRAMITE TASTIERINO ESTERNO
AUTOAPPRENDIMENTO DELLA LUCE PORTA
CONTROLLO ELETTRONICO DELLA COSTOLA MOBILE
INGRESSO FOTOCELLULA O BARRIERA OTTICA
FUNZIONE MONOCOMANDO-BICOMANDO SELEZIONABILE
LIMITE CHIUSURA/APERTURA/COSTOLA MOBILE A RELE'
CARICABATTERIE ON BOARD PER RIAPERTURA IN EMERGENZA

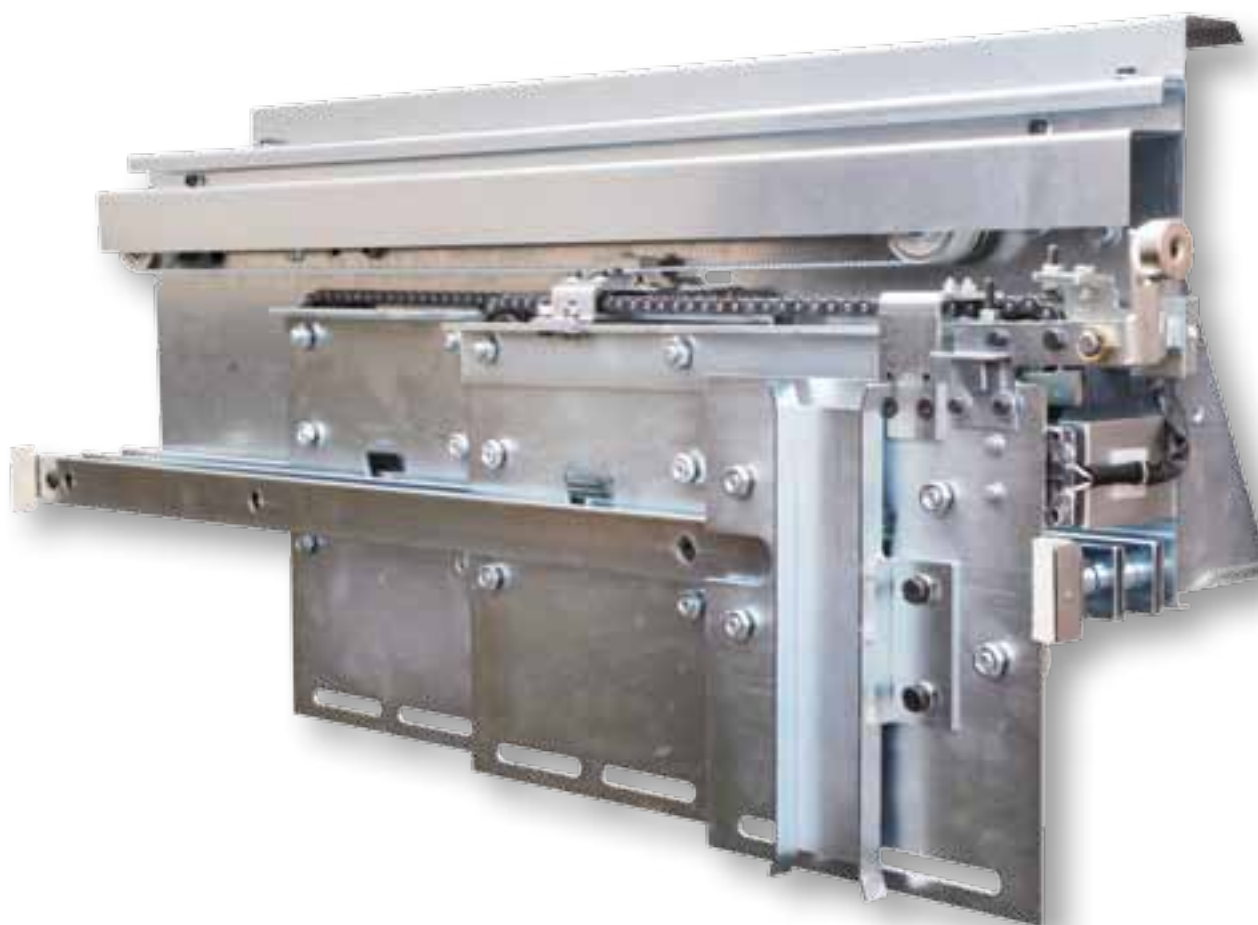


A=[mm]	L=[mm]	D=[mm]
600	900	940
650	975	1015
700	1050	1090
750	1125	1165
800	1200	1240
850	1275	1315
900	1350	1390
950	1425	1465
1000	1500	1540

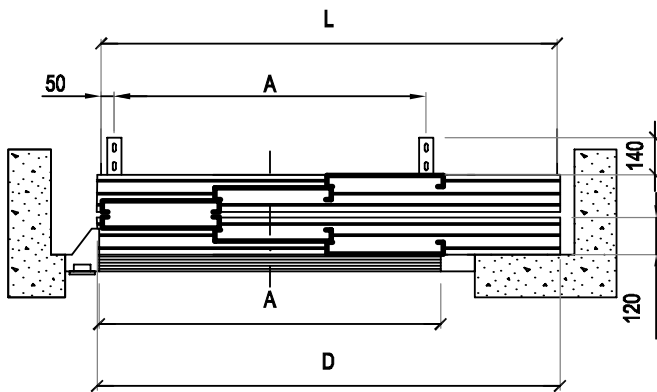
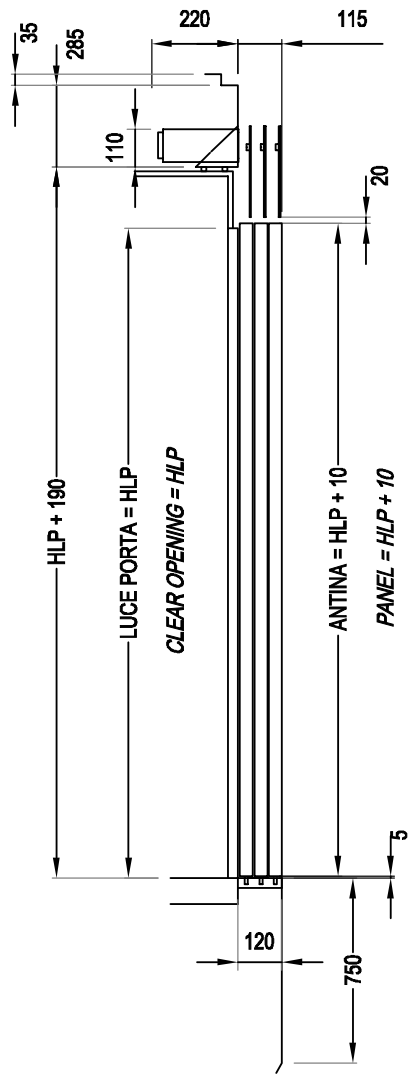
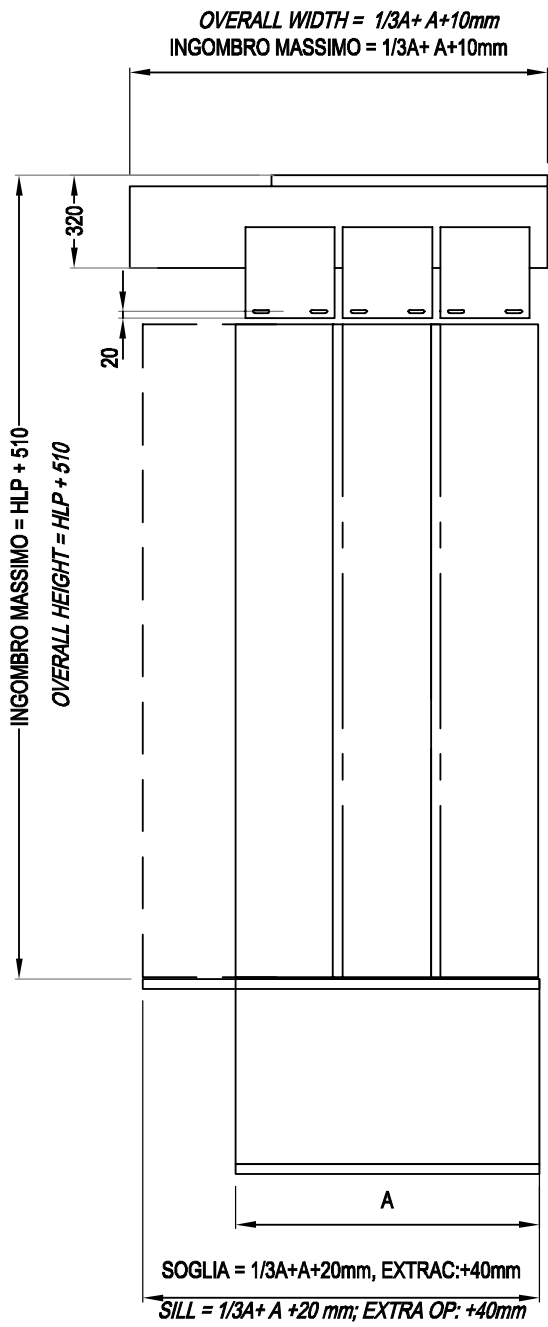


OPERATORE FLY 3AT

OPERATORE ELETTRONICO CON CONTROLLO PWM DEL MOTORE
SOGLIA IN ALLUMINIO DA 120mm
LEGGERO E DI DIMENSIONI CONTENUTE
ADATTO AD APPLICAZIONI SU IMPIANTI A TESTATA BASSA
ACCOPIAMENTO MECCANICO FISSO
COMPATIBILE CON OPERATORI OP93 E LOUIS
PROGRAMMABILE TRAMITE TASTIERINO ESTERNO
AUTOAPPRENDIMENTO DELLA LUCE PORTA
CONTROLLO ELETTRONICO DELLA COSTOLA MOBILE
INGRESSO FOTOCELLULA O BARRIERA OTTICA
FUNZIONE MONOCOMANDO-BICOMANDO SELEZIONABILE
LIMITE CHIUSURA/APERTURA/COSTOLA MOBILE A RELE'
CARICABATTERIE ON BOARD PER RIAPERTURA IN EMERGENZA



A=[mm]	L=[mm]	D=[mm]
750	1000	1020
800	1070	1090
850	1135	1155
900	1200	1220
950	1270	1290
1000	1335	1355

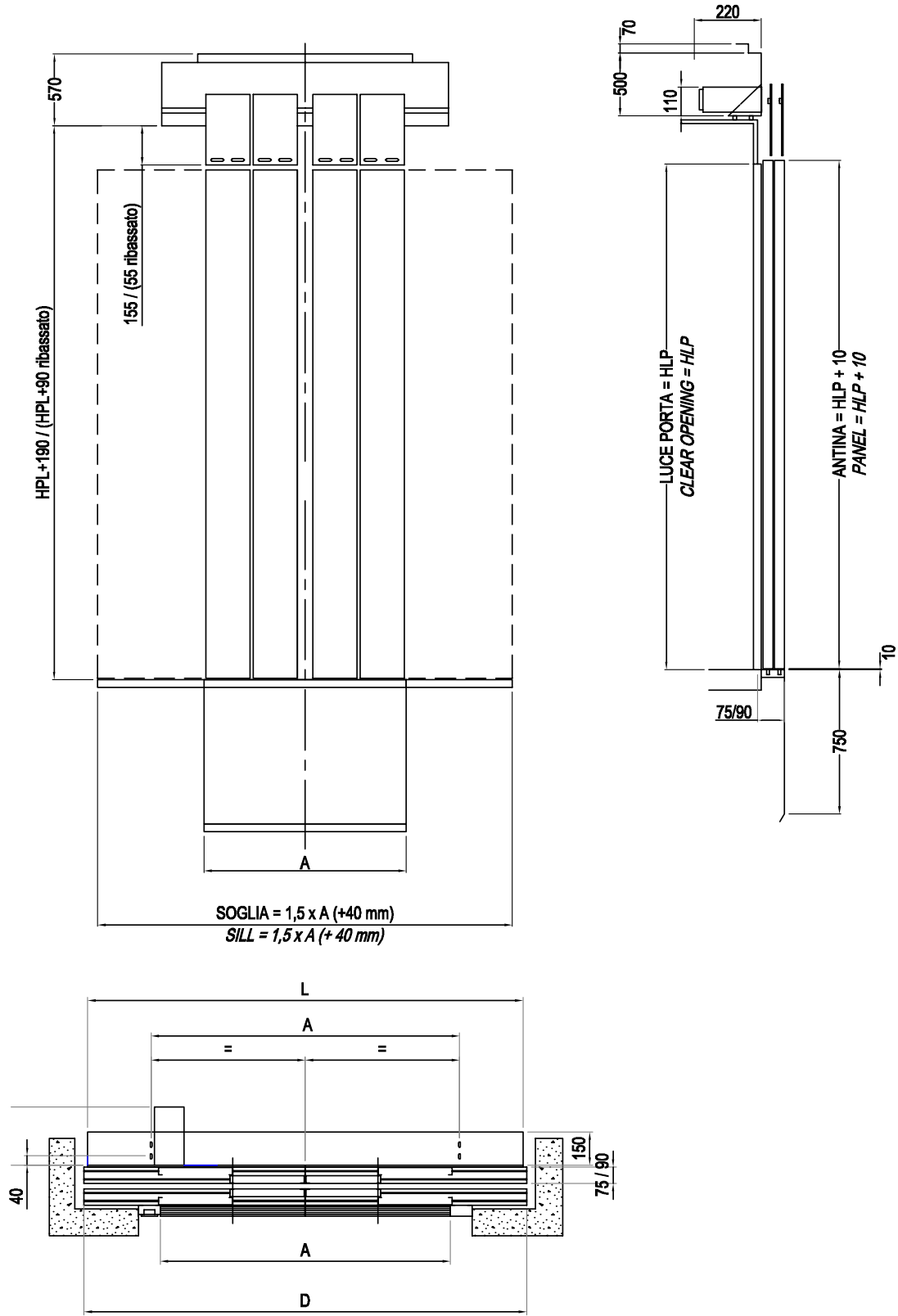


OPERATORE FLY 4AT

OPERATORE ELETTRONICO CON CONTROLLO PWM DEL MOTORE
SOGLIA IN ALLUMINIO DA 75-90mm
LEGGERO E DI DIMENSIONI CONTENUTE
ADATTO AD APPLICAZIONI SU IMPIANTI A TESTATA BASSA
ACCOPIAMENTO MECCANICO FISSO
COMPATIBILE CON OPERATORI OP93 E LOUIS
PROGRAMMABILE TRAMITE TASTIERINO ESTERNO
AUTOAPPRENDIMENTO DELLA LUCE PORTA
CONTROLLO ELETTRONICO DELLA COSTOLA MOBILE
INGRESSO FOTOCELLULA O BARRIERA OTTICA
FUNZIONE MONOCOMANDO-BICOMANDO SELEZIONABILE
LIMITE CHIUSURA/APERTURA/COSTOLA MOBILE A RELE'
CARICABATTERIE ON BOARD PER RIAPERTURA IN EMERGENZA



A=[mm]	L=[mm]	D=[mm]
600	1000	1025
650	1025	1055
700	1070	1100
750	1125	1150
800	1200	1220
850	1275	1290
900	1350	1360
950	1440	1440
1000	1500	1525

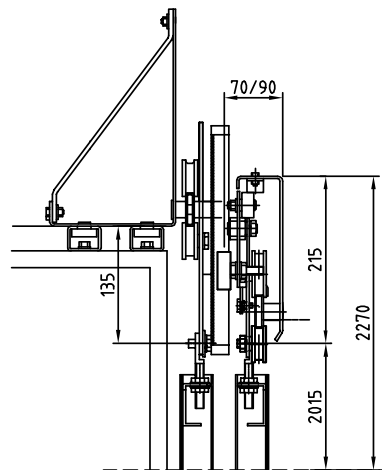
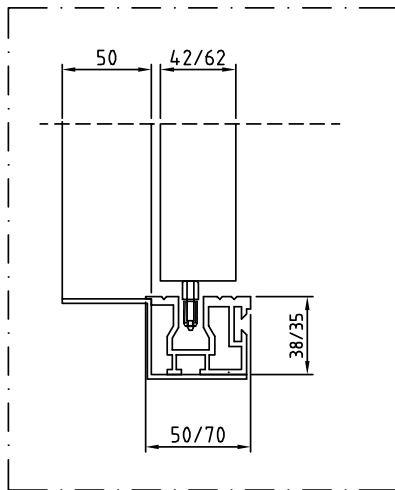
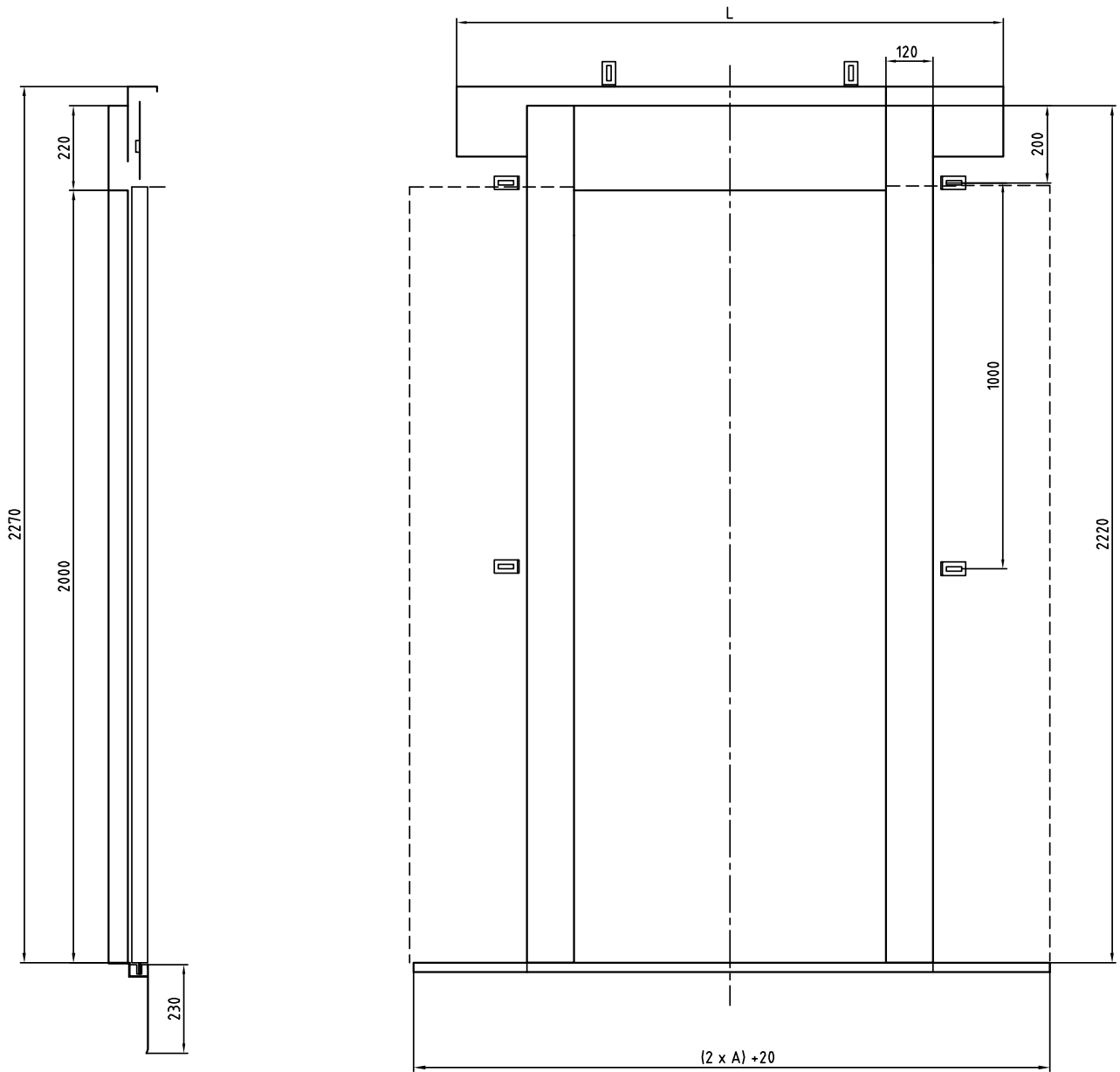


SOSPENSIONE 2 ANTE CENTRALI I92-2A0

SOSPENSIONE A 2 ANTE CENTRALI COMPATIBILE CON TUTTI GLI OPERATORI 2SG
ACCOPIAMNETO FISSO
LARGHEZZA SOGLIA 50-70mm
COSTRUZIONE ROBUSTA
SEMPLICE INSTALLAZIONE E REGOLAZIONE DELL'ACCOPIAMENTO
MONTAGGIO AL TELAIO O A MURO
RICHIUSURA PORTA CON MOLLA DI RICHIAMO
VIENE FORNITA COMPLETA DI: STAFFE, SOGLIA, PARAMENTO, CHIAVE DI EMERGENZA, PATTINI E
ATTACCHI ANTINA E TUTTA LA VITERIA



APERTURA PORTA CLEAR OPENING A=(mm)	ALTEZZA MASSIMA H max=(mm)
500 - 750	2000
800 - 1400	2200



SOSPENSIONE 2 ANTE TELESCOPICHE I92-2AT

SOSPENSIONE A 2 ANTE CENTRALI COMPATIBILE CON TUTTI GLI OPERATORI 2SG

ACCOPIAMNETO FISSO

LARGHEZZA SOGLIA 75-90mm e 90mm RINFORZATA

COSTRUZIONE ROBUSTA

SEMPLICE INSTALLAZIONE E REGOLAZIONE DELL'ACCOPIAMENTO

MONTAGGIO AL TELAIO O A MURO

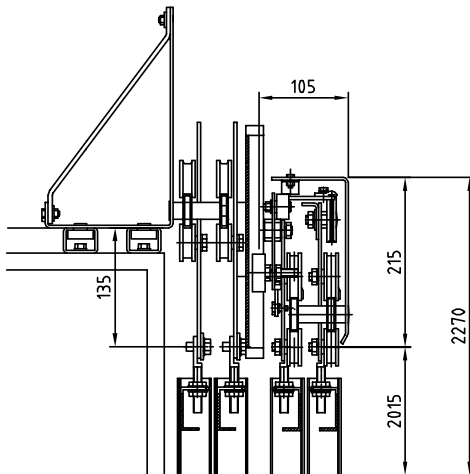
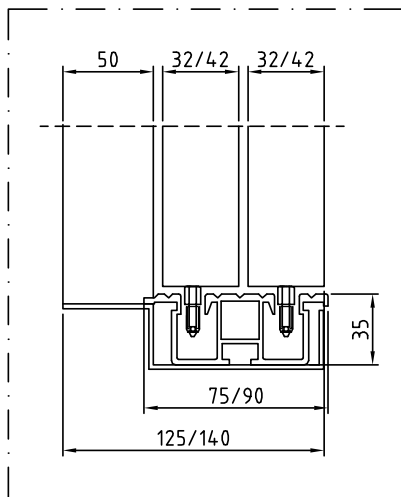
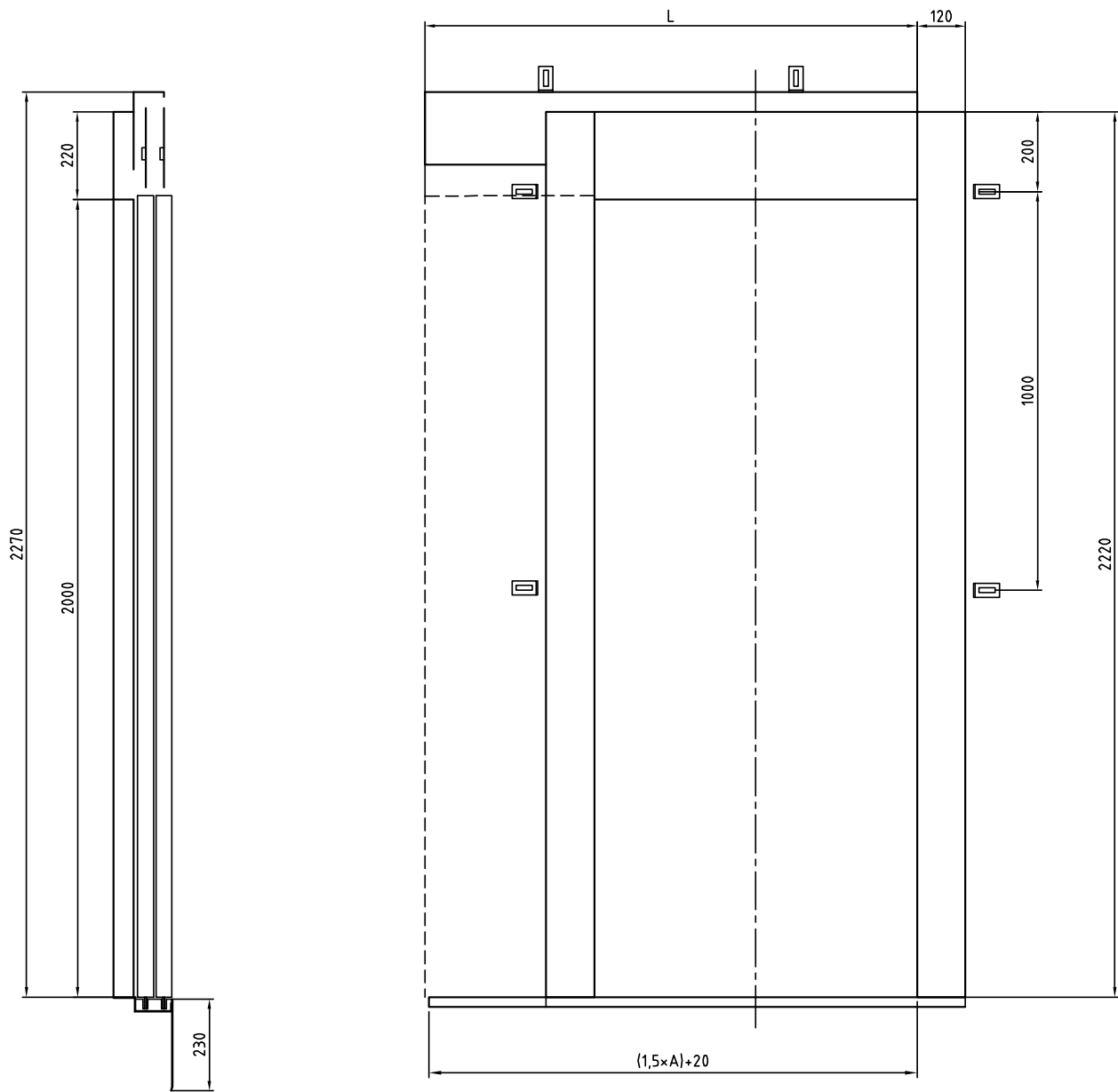
RICHIUSURA PORTA CON MOLLA DI RICHIAMO

VIENE FORNITA COMPLETA DI: STAFFE, SOGLIA, PARAMENTO, CHIAVE DI EMERGENZA, PATTINI E

ATTACCHI ANTINA E TUTTA LA VITERIA



APERTURA PORTA CLEAR OPENING A=(mm)	ALTEZZA MASSIMA H max=(mm)
500 - 750	2000
800 - 1150	2200
1200 - 1800	3000



SOSPENSIONE 3 ANTE TELESCOPICHE I92-3AT

SOSPENSIONE A 2 ANTE CENTRALI COMPATIBILE CON TUTTI GLI OPERATORI 2SG

ACCOPIAMNETO FISSO

LARGHEZZA SOGLIA 120mm

COSTRUZIONE ROBUSTA

SEMPLICE INSTALLAZIONE E REGOLAZIONE DELL'ACCOPIAMENTO

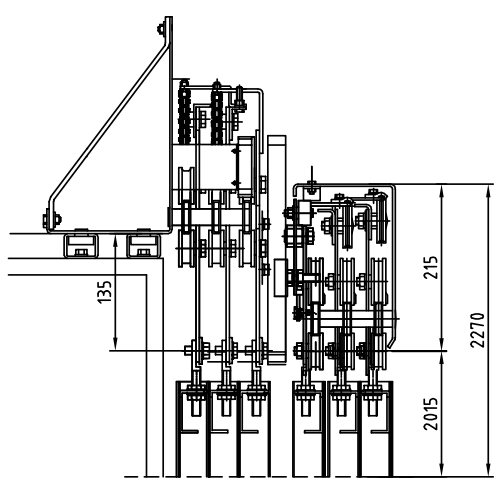
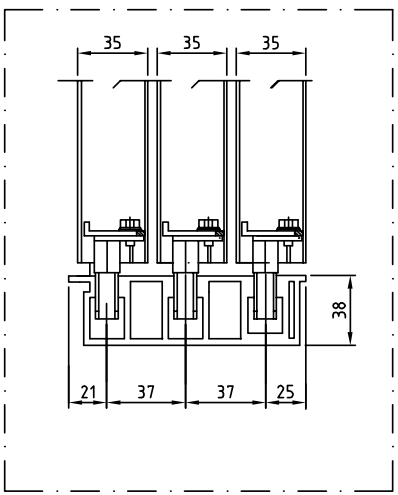
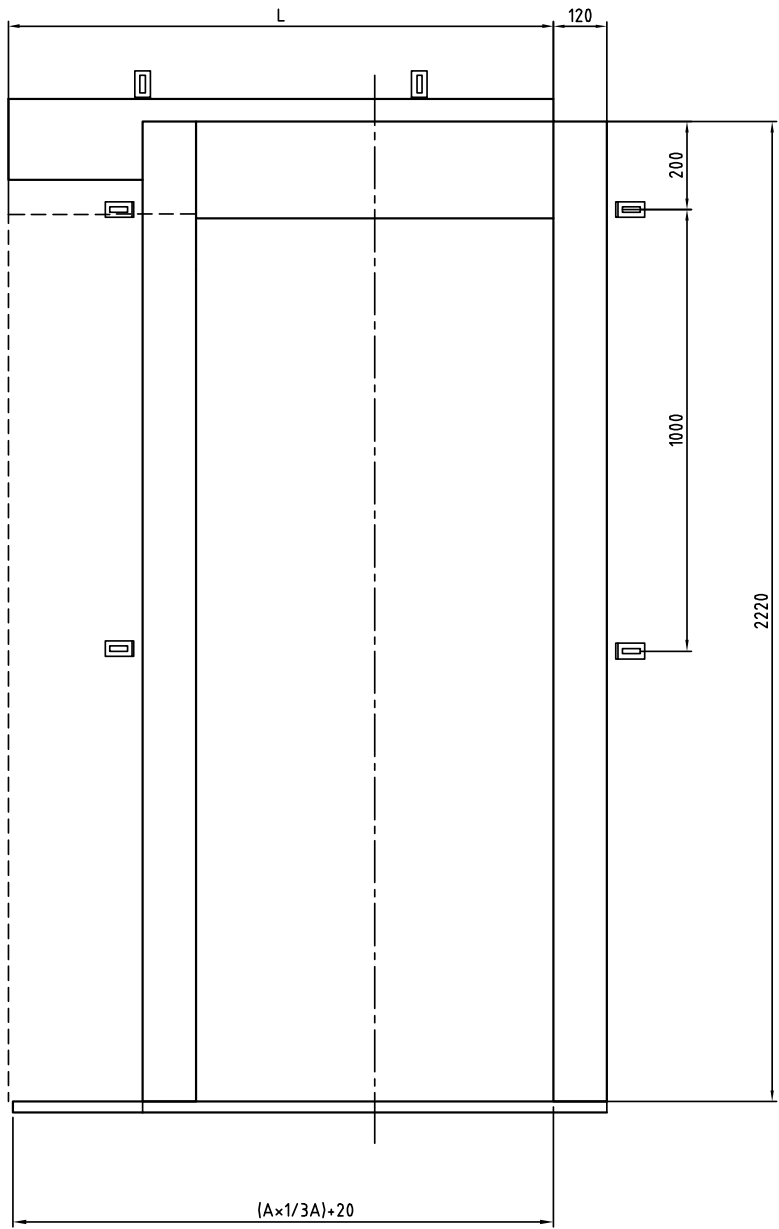
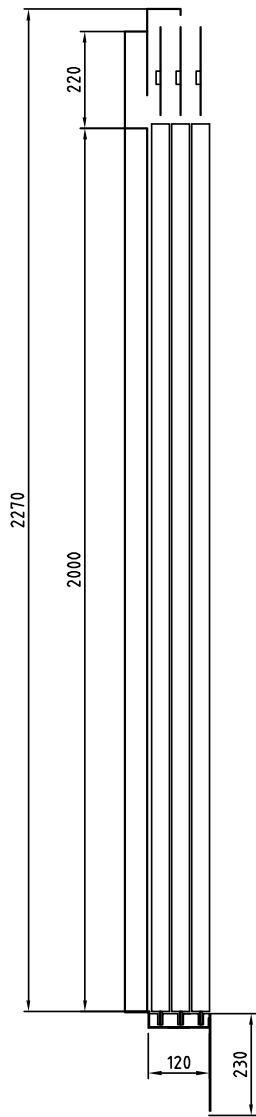
MONTAGGIO AL TELAIO O A MURO

RICHIUSURA PORTA CON MOLLA DI RICHIAMO

VIENE FORNITA COMPLETA DI: STAFFE, SOGLIA, PARAMENTO, CHIAVE DI EMERGENZA, PATTINI E
ATTACCHI ANTINA E TUTTA LA VITERIA



APERTURA PORTA CLEAR OPENING A=(mm)	ALTEZZA MASSIMA H max=(mm)
750 - 1100	2000
1200 - 1800	2200



SOSPENSIONE 4 ANTE CENTRALI I92-4AT

SOSPENSIONE A 2 ANTE CENTRALI COMPATIBILE CON TUTTI GLI OPERATORI 2SG

ACCOPIAMNETO FISSO

LARGHEZZA SOGLIA 75-90mm e 90mm RINFORZATA

COSTRUZIONE ROBUSTA

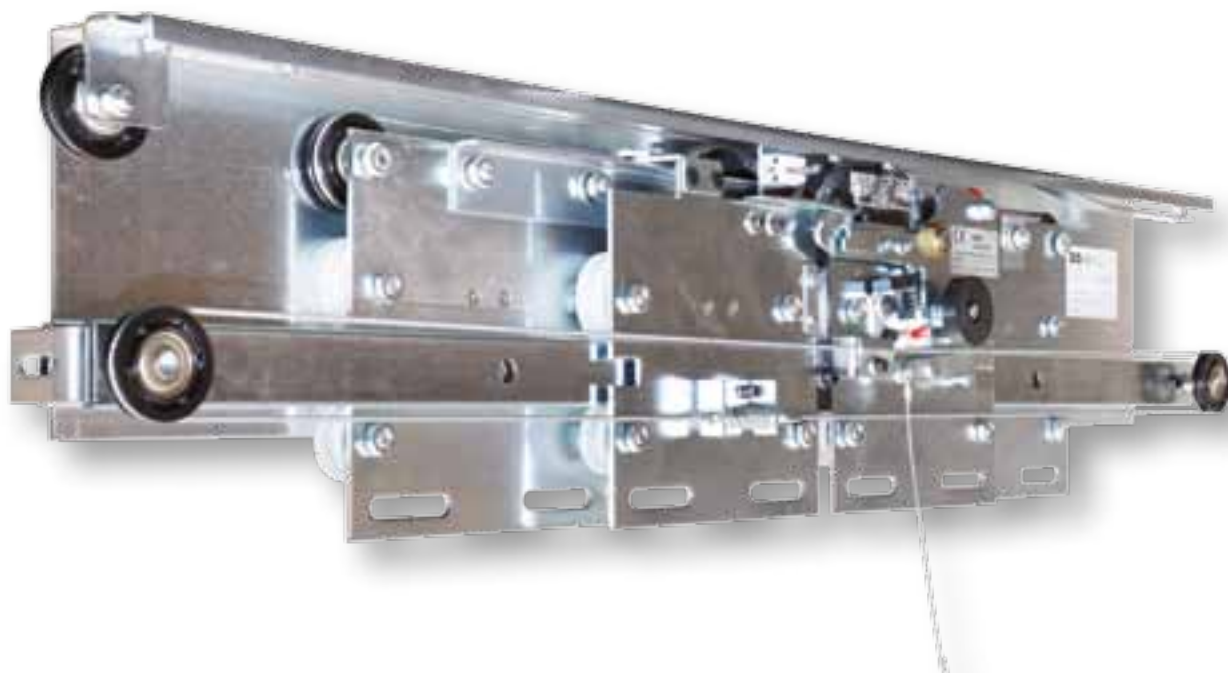
SEMPLICE INSTALLAZIONE E REGOLAZIONE DELL'ACCOPIAMENTO

MONTAGGIO AL TELAIO O A MURO

RICHIUSURA PORTA CON MOLLA DI RICHIAMO

VIENE FORNITA COMPLETA DI: STAFFE, SOGLIA, PARAMENTO, CHIAVE DI EMERGENZA, PATTINI E

ATTACCHI ANTINA E TUTTA LA VITERIA



APERTURA PORTA CLEAR OPENING A=(mm)	ALTEZZA MASSIMA H max=(mm)
600 - 1500	2000
1600 - 2300	2200
2400 - 4000	3000



2SG Srl

Via 1° Maggio 13/15 - 20885 Ronco Briantino (MB) - ITALY

Tel. +39 039.6079061 :: Fax +39 039.6079008

www.2sg.it/eu - info@2sg.it